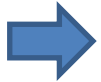


# Fortschreibung der Aktivitäten und Unterstützungsleistungen des Fördervereins „Lebenswertes Kostebrau“ e.V.

**2022**



Im Rahmen der Veranstaltungen zur 600-Jahrfeier wurde eine historische Stummfilm - Kinovorstellung am **14.05.2022** auf dem Gelände der FFW Kostebrau organisiert und durchgeführt.



Unterstützung des traditionellen Kindertages in Kostebrau z.B. durch Finanzierung von Programmpunkten / Kinderanimationen. Ab 2016 wurde dies jährlich (außer in den Corona Zeiten) durchgeführt.

# Fortschreibung der Aktivitäten und Unterstützungsleistungen des Fördervereins „Lebenswertes Kostebrau“ e.V.



## 2022

➔ Finanzierung und Gestaltung des Projektes „Sitzgruppe Windmühlenflügel“ in Ergänzung der Fertigstellung des „Pfad der Historie“



Schaffung einer Aufstellungsfläche



## Flügel aufgestellt

**Kostebrau.** Nach der e600- Jahrfeier am zweiten Juni-Wochenende haben sich die Kostebrauer noch einiges vorgenommen im Jubiläumsjahr. Motto: „Wir machen unser Dorf schön für die 600-Jahrfeier“.

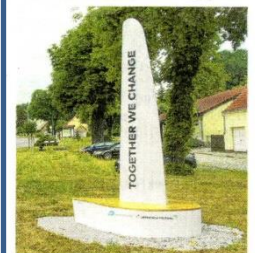
Bereits im Dorferwicklungs-konzept von 2009 und in der Fortschreibung 2020 war die Gestaltung des ehemaligen Bahndammes ein wichtiges Thema. Mit der Einweihung des „Pfad der Historie“ im Juni 2021 fand nun die Gestaltung mit der Aufstellung eines recycelten Flügels einer Windkraftanlage ihren Abschluss. Dieses als Sitzbank gestaltete Monument symbolisiert die Transformation von Kostebrau seit Mitte des 19. Jahrhunderts von der Braunkohlegewinnung zur Energieerzeugung hin zu alternativen Energiequellen.

Es lohnt sich, dieses auf dem ehemaligen Bahndamm vom Bahnhofplatz bis zum Goetheplatz einmalig gestaltete Ensemble der historischen Entwicklung eines niederlausitzer Heide- und Bergdorfes zu besichtigen.

Auch im Rahmen der 600-Jahrfeierlichkeiten gibt es am 13. August .2022 auf dem Kostebrauer Sportplatz ein Konzert mit den „Lustigen Acht“. Fürs leibliche Wohl mit Schwein und Truthahn vom Grill ist gesorgt. Und der Förderverein „Lebenswertes Kostebrau“ e.V. veranstaltet am 10. September 2022 das bereits 4. Weinbergstraßenfest im Unterdorf.  
*Hubert Lerche*



Aufstellung der Sitzgruppe am 25. Juni 2022



Hingucker in Kostebrau.

Foto: Hubert Lerche



# Fortschreibung der Aktivitäten und Unterstützungsleistungen des Fördervereins „Lebenswertes Kostebrau“ e.V.



## 2022 Beschaffung und Vorfinanzierung von zwei Hinweisschildern der Fürstenstraße der Wettiner für die Kennzeichnung im Ort

Schilderwerk Beutha GmbH • Fabrikweg 1 • 09366 Stollberg OT Beutha

**Rechnung**  
 2022-2229251 (672504)

**Förderverein "Lebenswertes Kostebrau" e.V.**  
 Rosa-Luxemburg-Str. 16  
 01979 Lauchhammer

**Lieferanschrift**  
 Förderverein "Lebenswertes Kostebrau" e.V.  
 z. Hd. Lutz Kunze  
 Rosa-Luxemburg-Str. 16  
 01979 Lauchhammer

**Versandart** Paketservice  
**Lieferbedingung** Ihr Zeichen Michael Thiemie

Pos.	Artikelnr.	Bezeichnung	Menge	ME	Einzelpreis	Gesamtpreis	Stk.
1	199 00 6461	Zwischenschicht 430 x 630 mm, A1form, RA 1 Text gem Zeichnung 57239K05.odr	2	SK	66,06	132,12	1
2	RKS 60N	Aluminiumblech 2,0 mm (AA05) mit 40 mm breitem Klemmklotz inkl. 2 Flachrundschrauben mit Vierkantansatz (Gewinde bis zum Kopf) M8x25, A2-70, DIN 803 2 Sachkardentrommeln M8, A4-70, ISO 4032 2 Unterscheiben Form A für M8, A2-70, ISO 7059 (korrosionsbeständig im Salzsäurenebel gemäß DIN EN ISO 9227:2006 und Deutscher Regenbogen)	2	SK	4,29	8,58	1
3	V3-M	Paketporto für normales Paket bis 20 kg (max. 120 x 80 cm, mind. 3 cm hoch) innerhalb DE	1	SK	9,00	9,00	1

Übertrag EUR 149,70

Schilderwerk Beutha GmbH • Fabrikweg 1 • 09366 Stollberg OT Beutha

**Rechnung** 2022-2229251 Seite 2 von 2

**Lieferanschrift**  
 Förderverein "Lebenswertes Kostebrau" e.V.  
 z. Hd. Lutz Kunze  
 Rosa-Luxemburg-Str. 16  
 01979 Lauchhammer

Zwischensumme	EUR	149,70
zzgl. Logistikaufschlag	3,00 % von	140,70
Zwischensumme		153,92
zzgl. MwSt. mit Steuercode 1	19,00 % von	153,92
<b>Endsumme</b>	<b>EUR</b>	<b>183,16</b>

**Zahlungsvereinbarung:**  
 14 Tage (bis 06.10.2022) ohne Abzug 183,16 EUR

Wir übermitteln Ihnen Ihre Rechnungen gerne auch in elektronischer Form. Bei Interesse melden Sie sich bitte bei buchhaltung@sw-beutha.de.

*Sachbearbeiter: 2.0202*

Z.Nr.	57239K05.odr	Kunde	Kostebrau	Geprüft und zur Ausführung freigegeben
Melddatum	1.5	Projekt		
Art.-nummer	0	Material	braun RA 1 weiß	
Bestellnummer	Zusatz	Farbe		
Datum	06.09.2022	Druckart	420	
Name	Outlook	Drucker	E320	

# Fortschreibung der Aktivitäten und Unterstützungsleistungen des Fördervereins „Lebenswertes Kostebrau“ e.V.



**2022**

## Antragstellung zur finanziellen Unterstützung an die Stadt Lauchhammer. Gespräch über die Einbeziehung der Stadt Lauchhammer und seiner Ortsteile in die touristische Nutzung/Vermarktung der „Statusbezeichnung“ → Orte an der Fürstenstraße der Wettiner

Seit 1421  
Kostebrau

**Förderverein Lebenswertes Kostebrau e.V.**

Förderverein Lebenswertes Kostebrau e.V.  
Rosa-Luxemburg-Straße 16  
01979 Lauchhammer OT Kostebrau

Telefon: 03574 - 861303  
Telefax: -  
Email: [unze-kostebrau@t-online.de](mailto:unze-kostebrau@t-online.de)

Stadtverwaltung Lauchhammer  
Bildung und Soziales  
Kevin Theiler

Liebenwerder Str 69  
01979 Lauchhammer

Ihr Zeichen, Ihre Nachricht vom: Unsere Zeichen, Unsere Nachricht vom: Datum: 13. November 2022

**Antrag auf finanzielle Unterstützung**

Sehr geehrter Herr Theiler,

Am 6. September 2014 fand seitens des Amtes Ortrand die offizielle Übergabe der Zugehörigkeit von Kostebrau zur Fürstenstraße der Wettiner statt. Die entsprechende touristische Beschilderungstafel wurde damals am Gebäude des Kultur- und Heimatvereins angebracht.

Ein Jahr später, im September 2015 erfolgte dann eine weitere Dokumentierung der Zugehörigkeit zur Fürstenstraße der Wettiner durch eine würdige Anbringung eines Zusatzschildes jeweils an den beiden Ortseingängen. Diese auch in der Presse berichtete Zeremonie fand unter Beisein des Bürgermeisters von Lauchhammer und dem Kostebrauer Ortsvorsteher statt. Die Kosten für die damalige Beschilderung wurden seitens der Stadt Lauchhammer übernommen.

Leider wurde in diesem Jahr eine Beschilderung am Ortseingang gestohlen. Das Schild, das am Heimatverein angebracht war, wurde bei ehemaligen Bautätigkeiten im Rahmen der Sanierung der Mehrzweckgebäude so stark geschädigt, das es nicht mehr verwendbar war. Seitens des Fördervereins „Lebenswertes Kostebrau e.V.“ wurde jetzt die Beschaffung dieser zwei fehlenden Schilder organisiert und realisiert. Mit dieser Beschaffung sind jetzt wieder alle drei Beschilderungen der Fürstenstraße der Wettiner an den ehemals eingeweihten Orten angebracht und somit auch optisch wieder touristisch wirksam nutzbar.

Im Rahmen der Wiederherstellung der kompletten touristischen Beschilderung in Kostebrau bitten wir um Erstattung der Kosten von 183,16 Euro gemäß beiliegender Rechnung mit der Rechnungs Nr 2022-229251. Die Rechnung wurde seitens des Fördervereins „Lebenswertes Kostebrau e.V.“ bereits an das Schilderwerk Beutha GmbH bezahlt.

Bei einer Übernahme der Kosten durch die Stadt Lauchhammer bitten wir sie, den Betrag unter Angabe genannter Rechnungs Nr auf die untenstehende Bankverbindung des Fördervereins „Lebenswertes Kostebrau e.V.“ zu überweisen.

Seite 1 von 3

Förderverein Lebenswertes Kostebrau e.V., Sitz: Kostebrau  
Vereinsregister: Amtsgericht Cottbus, VR 5361 EB  
Steuernummer: 02734/04045  
Spendenkonto: BIC WELAED33, IBAN DE 25 1805 5000 0980 0297 07  
BIC WELAED33, IBAN DE 25 1805 5000 0980 0297 07

**Förderverein Lebenswertes Kostebrau e.V.**

Unter dem Slogan „Lauchhammer ist eins“ schlagen der „Förderverein Kostebrau e.V.“ und der Kultur- und Heimatverein Kostebrau vor, die Fürstenstraße der Wettiner in die touristische Gesamtkonzeption der Stadt Lauchhammer zu integrieren. In der Rede und der Pressemitteilung zur Einweihung der Fürstenstraße im September 2015 wurden damals schon die ersten gemeinsamen touristischen Möglichkeiten angeregt. Warum sollen nicht zukünftig Besucher aus Dresden oder dem Senftenberger Seengebiet ihren Besuch im Kostebrauer Heimatmuseum und den Aussichtspunkten mit den vielen touristische Attraktionen Lauchhammers und dem Besuch des Kunstgussmuseums verbinden.

Herr Theiler, im Nachgang dieser Antragstellung wird seitens des Fördervereins ein Konzeptvorschlag zu besserer Nutzung und Vermarktung des „Titels“ Fürstenstraße der Wettiner, nebst historischer Beschreibung der Stadt Lauchhammer als Gesprächsgrundlage übergeben.

Danke für ihre Bemühungen

Lutz Kurze  
Vorstand

Dr. Hubert Lerche  
2. Vorstand

Thieme  
Vorstand

Förderverein „Lebenswertes Kostebrau e.V.“

Förderverein „Lebenswertes Kostebrau e.V.“

Förderverein „Lebenswertes Kostebrau e.V.“

Kostebrau ist nun in die Ferienstraße der Wettiner integriert. Ortsvorsteher Michael Thieme (l.), Bürgermeister Roland Pohlenz (M.) und Danny Dulsmann vom Heimatverein Ortrand weihen das neue Schild ein. (Foto: Mikko Sattler/Juni)

Seite 2 von 3

**Übernahme der Kosten seitens der Stadt Lauchhammer**

**LAUCHHAMMER**  
KUNSTGUSS - STADT

Stadt Lauchhammer  
Der Bürgermeister  
Liebenwerder Straße 69  
01979 Lauchhammer

Telefon: 03574 488-0  
Fax: 03574 4874010  
[www.lauchhammer.de](http://www.lauchhammer.de)  
E-Mail: [info@lauchhammer.de](mailto:info@lauchhammer.de)

Sprechzeiten der Verwaltung:  
Di 9-12 und 13-18 Uhr  
Do 9-12 und 13-16 Uhr  
Fr 9-11 Uhr

Zuständige Stelle:  
Liebenwerder Str. 69  
B2-40 Bildung u. Soziales  
Zimmer 229  
Herr Theiler  
Durchwahl: 03574 488-308  
[tourismusmanagement@lauchhammer.de](mailto:tourismusmanagement@lauchhammer.de)

Ihr Zeichen/Nachricht: 83.24.02  
Altanzzeichen: 83.24.02  
Datum: 08.12.2022

**Ihr Antrag vom 13.11.2022 auf Übernahme der Kosten für zwei touristische Hinweis-schilder für die „Straße der Wettiner“ im Ortsteil Kostebrau**

Sehr geehrte Damen und Herren,

Sie beantragten mit Schreiben vom 13.11.2022 die Übernahme der Wiederbeschaffungs-kosten für zwei touristische Hinweis-schilder für die „Straße der Wettiner“ im Ortsteil Kostebrau.

Die Hinweis-schilder sollen (wieder) an die Orte „Ortseingang Kostebrau“ sowie „Mehrzweckgebäude/Ortsteilzentrum“ angebracht werden, bzw. sind bereits dort installiert.

Die Stadt Lauchhammer befürwortet hiermit Ihrem Antrag auf Erstattung der Kosten i.H.v. 183,16 Euro.

Der o.g. Betrag wird zeitnah an den Förderverein Lebenswertes Kostebrau e.V. mit dem Verwendungszweck: **Erstattung Kosten für zwei touristische Hinweis-schilder** überweisen.

Mit der Übernahme der Kosten für die zwei Hinweis-schilder gehen diese in das Eigentum der Stadt Lauchhammer über. Änderungen an den Schildern, an den Standorten, etc. sind somit mit der Stadt Lauchhammer abzustimmen.

Mit freundlichen Grüßen

Im Auftrag  
Kevin Theiler  
Bildung und Soziales



# Fortschreibung der Aktivitäten und Unterstützungsleistungen des Fördervereins „Lebenswertes Kostebrau“ e.V.

**2022**



Unterstützung sowie Kauf von Technischen Ausrüstungen für eine verbesserte Durchführung von Veranstaltungen in der Mehrzweckhalle



Tresen mit zwei Zapfstellen incl. Kühlzellen



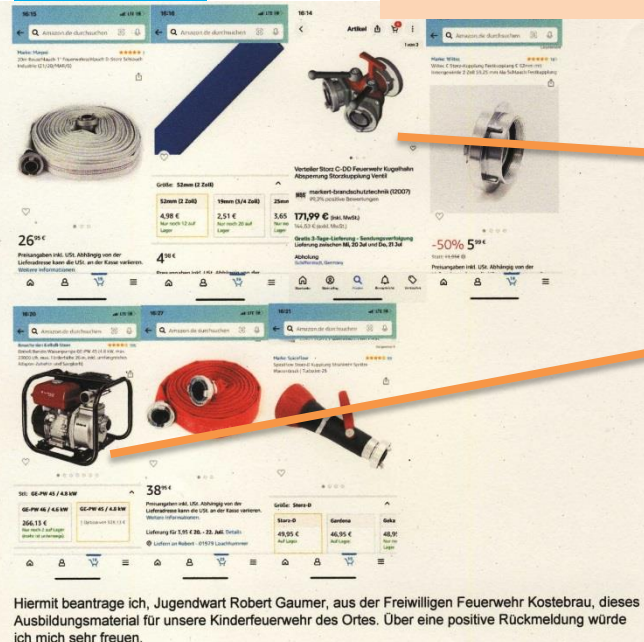
Durchlaufkühler und Fass-Kühlanlage



# Fortschreibung der Aktivitäten und Unterstützungsleistungen des Fördervereins „Lebenswertes Kostebrau“ e.V.

**2022** →

## Finanzierung von Ausbildungsmaterial für die Kostebrauer Kinder- und Jugendfeuerwehr (Einhell Wasserpumpe + CDD- Verteiler)



Hiermit beantrage ich, Jugendwart Robert Gaumer, aus der Freiwilligen Feuerwehr Kostebrau, dieses Ausbildungsmaterial für unsere Kinderfeuerwehr des Ortes. Über eine positive Rückmeldung würde ich mich sehr freuen.

Mit Kameradschaftlichen Grüß  
Gaumer, Robert



### Antrag Material Jugendfeuerwehr 2022

- Einhell Benzin Wasserpumpe GE-PW 45	329,13€
- Geräteschutz 2 Jahre	5,80€
- Wiltec Storz- Kupplung 2 Stück	11,98€
- Zwei C-Schläuche	77,90€
- Saugschlauch 2 Zoll 4m länge	19,92€
- D-Schläuche 6 Stück a 20m	161,70€
- 2 Strahlrohre Hohl SpiceFlow Storz-D	99,90€
- Verteiler CDD 1 Stück	171,99€
<b>Gesamt:</b>	<b>884,32€</b>





# Fortschreibung der Aktivitäten und Unterstützungsleistungen des Fördervereins „Lebenswertes Kostebrau“ e.V.



2022



Organisation und Finanzierung des Wettbewerbs „Schönstes gestaltetes Grundstück/Vorgarten zur 600 Jahrfeier“





# Fortschreibung der Aktivitäten und Unterstützungsleistungen des Fördervereins „Lebenswertes Kostebrau“ e.V.



2022

Organisation und Finanzierung des Live Konzertes der „Lustigen 7“ am 18.08.2022





# Fortschreibung der Aktivitäten und Unterstützungsleistungen des Fördervereins „Lebenswertes Kostebrau“ e.V.



2022



Organisation des Auf- und Abbau sowie der Durchführung des 4. Weinfest in Kostebrau





# Fortschreibung der Aktivitäten und Unterstützungsleistungen des Fördervereins „Lebenswertes Kostebrau“ e.V.



2022



Finanzierung des Gospelkonzertes



St. Peter  
Gospel Singers

# Gospel Konzert

Gospelmusik neuer und klassischer Art mit Songs  
wie „Oh happy day“ und „Down by the river side“

Kommen Sie vorbei und lassen Sie sich mitreißen!

23. Okt. | 17  
2022 | Uhr

ev. Kirche Kostebrau  
Harl-Mark-Str. 20 | 01979 Kostebrau  
Eintritt frei, Spenden erbeten





# Fortschreibung der Aktivitäten und Unterstützungsleistungen des Fördervereins „Lebenswertes Kostebrau“ e.V.

2022

13.11.2022



Gedenkveranstaltung am Volkstrauertag  
Einweihung einer Gedenktafel am Denkmal der  
Gefallenen Kostebrauer im 1. Weltkrieg

*Erstmalig gemeinsamer  
Kranz aller Vereine  
und Institutionen*



*Finanzielle Unterstützung  
für Beschaffung der Tafel  
an den Heimatverein Kostebrau*



# Fortschreibung der Aktivitäten und Unterstützungsleistungen des Fördervereins „Lebenswertes Kostebrau“ e.V.

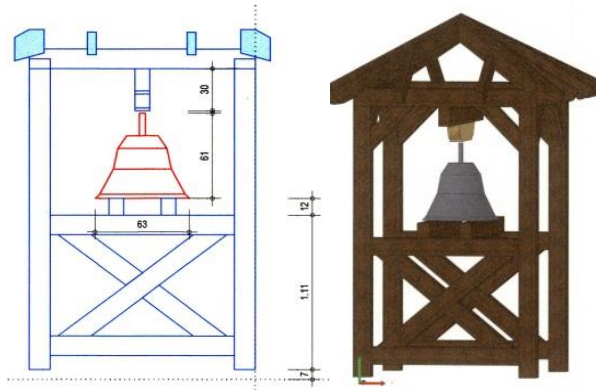
## 2022 Rückführung der Costebrauer Schulglocke aus dem Jahre 1839

➔ **Neuanfertigung eines neuen Glockenstuhls zur Aufstellung auf dem Dorfanger.**

**Finanzierung:**

**75% durch den Förderverein**

**25% durch Ortsteilbudget**

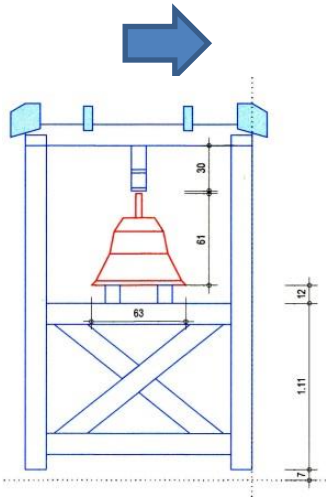




# Fortschreibung der Aktivitäten und Unterstützungsleistungen des Fördervereins „Lebenswertes Kostebrau“ e.V.

2022

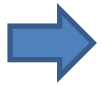
## Aufbau des Glockenstuhls für die „Costebrauer Schulglocke“ aus dem Jahre 1839



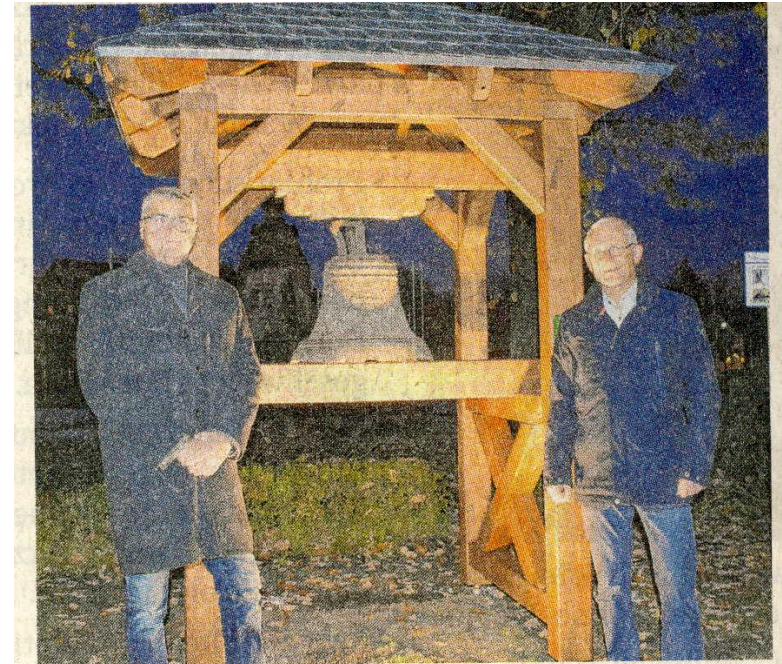


# Fortschreibung der Aktivitäten und Unterstützungsleistungen des Fördervereins „Lebenswertes Kostebrau“ e.V.

2022



19.11.2022 Einweihung des Glockenstuhls für die „Costebrauer Schulglocke“ aus dem Jahre 1839



Lutz Kunze (Förderverein Lebenswertes Kostebrau) und Dr. Hubert Lerche (Ortsvorsteher) vor der eingeweihten Glocke.  
Foto: asl





# Fortschreibung der Aktivitäten und Unterstützungsleistungen des Fördervereins „Lebenswertes Kostebrau“ e.V.



**2022**



Organisation, Durchführung und Finanzierung der Abschlussveranstaltung der 600 Jahrfeier unter der Schirmherrschaft des Fördervereins und des Ortsbeirates



Dank den Hauptsponsoren und Förderern

enercity	envia	E.R.L.	Hospita
WAL	BASF	Sparkasse	Niederlausitz

und allen weiteren Sponsoren und Helfern, die zum Gelingen und Besten beigetragen haben



# Fortschreibung der Aktivitäten und Unterstützungsleistungen des Fördervereins „Lebenswertes Kostebrau“ e.V.

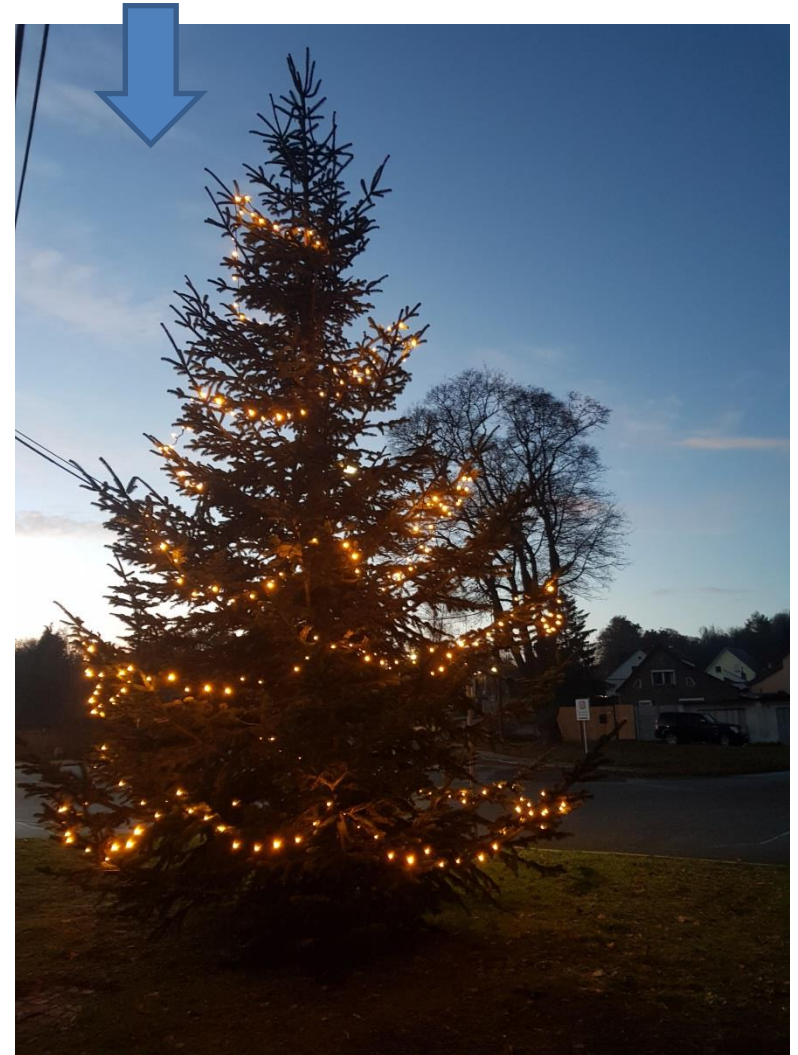


**2022**



Finanzierung von Lichterketten für den zentralen Weihnachtsbaum im Unterdorf

Energiekostenübernahme  
für die Anstrahlung der Kirche





# Förderverein

## „Lebenswertes Kostebrau“ e.V.

Gegründet: 16. Juni 2015



Vorstand des  
Fördervereins  
„Lebenswertes Kostebrau“ e.V.

**1. Vorsitzender:**  
*Lutz Kunze*

**2. Vorsitzender:**  
*Dr. Hubert Lerche*

**Schatzmeister:**  
*Thomas Meseck*

**Vorstandsmitglied:**  
*Michael Thieme*

Der Verein  
wird unterstützt:

**enercity**

**ERL**  
SERVICE GMBH  
Edelmetall Recycling

**S** Sparkasse  
Niederlausitz



**envia M**

**LMBV**   
Lausitzer und Mitteldeutsche  
Bergbau-Verwaltungsgesellschaft mbH

**IKR** Richter Group